

# Leistungsstarke 3D-Funktionalität für 2D-Prozesse – ganz nach Ihren Bedürfnissen

AutoCAD  
Inventor **LT**  
Suite

Abbildung mit freundlicher  
Genehmigung von Brimrock Group Inc.  
und Mechanix Design Solutions Inc.

Autodesk®

# Umstieg auf 3D nach Maß

Die AutoCAD® Inventor LT™ Suite vereint Autodesk® Inventor LT™ und AutoCAD LT® in einem kosteneffizienten Paket. So können Sie Ihre Produktivität bei der Arbeit in 2D steigern und im individuellen Tempo auf 3D-Funktionen umsteigen.

## Ihre Herausforderungen

- Sie müssen mit Kunden und Zulieferern in 2D und 3D kommunizieren.
- Die Anzahl an Konstruktionsfehlern ist zu hoch, und die Entwicklung dauert zu lang.
- Sie benötigen eine Methode zur raschen Erstellung produktionsgerechter 2D-Zeichnungen.
- Ihnen fehlt leistungsstarke Technologie für die Konstruktion komplexer Bauteile.
- Sie wünschen sich die Vorteile von 3D, ohne auf Ihre 2D-Datenbestände verzichten zu müssen.
- Sie sind auf der Suche nach zukunftssicherer Software.

Die AutoCAD Inventor LT Suite bietet ein kostengünstiges und praktisches Softwarepaket, mit dem Sie Ihre AutoCAD-Arbeitsabläufe ganz nach Bedarf um 3D-Funktionalität für die mechanische Konstruktion erweitern können.

[www.autodesk.com/acadinventorltsuite](http://www.autodesk.com/acadinventorltsuite)

### AutoCAD LT

Die 2D-Zeichen- und Detaillierungssoftware AutoCAD LT ist die Wahl der Profis, die Wert auf Produktivität, Zuverlässigkeit und Kompatibilität legen.

### Dokumentation

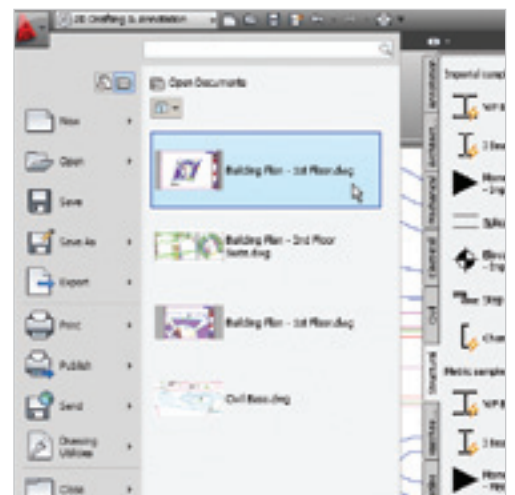
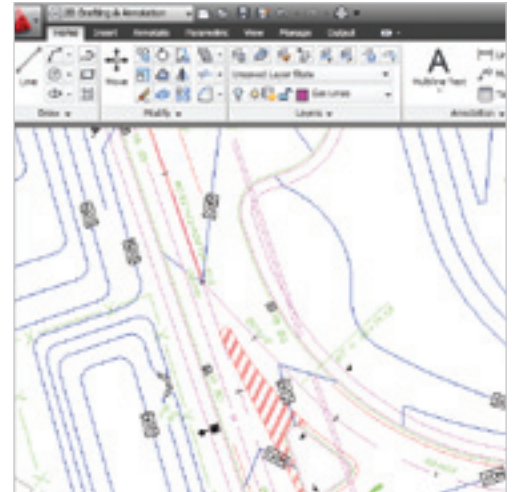
Mit dem Branchenstandard AutoCAD LT für 2D-Zeichnung und Detaillierung bauen Sie Ihren Wettbewerbsvorteil weiter aus. Mit der gesamten Bandbreite an 2D-Zeichen- und Detaillierungswerkzeugen gewährleistet AutoCAD LT die präzise und effiziente Erstellung von technischen Zeichnungen. Erstellen Sie mit Standardformen wie Linien, Bögen und Kreisen einfache oder komplexe Zeichnungen. Ändern Sie vorhandene Geometrielemente mit Befehlen wie Strecken, Kopieren, Drehen und Skalieren. Verwenden Sie Anmerkungen wie Text, Bemaßungen und Tabellen, um den Informationsgehalt Ihrer Zeichnungen zusätzlich zu erhöhen.

### Zusammenarbeit

Original-DWG™-Dateien gewährleisten gleichbleibende Qualität und Kompatibilität bei der Kommunikation mit Kunden und Kollegen. Freuen Sie sich auf eine einfache und effiziente Zusammenarbeit mit Kunden und Kollegen. Nutzen Sie externe Referenzdaten Dritter, etwa DWG-Dateien, JPEG- und TIF-Bilddateien, Microsoft® Excel®-Tabellen sowie DWF™- und PDF-Unterlagen, in Ihren Zeichnungen, um vielfältigere, aussagekräftigere Dokumente zu erzeugen.

### Optimierung

Steigern Sie Ihre Effizienz, indem Sie die Benutzeroberfläche von AutoCAD LT mithilfe einer Vielzahl an Optionen an Ihre individuelle Arbeitsweise anpassen. Bei der Entwicklung von AutoCAD LT wurde vor allem ein Ziel verfolgt: die Steigerung Ihrer Produktivität. Nahezu jede neue Version von AutoCAD LT enthält neue und verbesserte Funktionen, die die Zeichnungserstellung noch effizienter machen.



### Autodesk Inventor LT

Autodesk Inventor LT bietet 3D-Funktionalität für die mechanische Konstruktion, die Sie ganz nach Bedarf in Ihre Arbeitsabläufe einbinden können.

### Wiederverwendung von AutoCAD LT-Daten für 3D-Konstruktionen

Dank der lückenlosen DWG-Interoperabilität können Sie Ihre 2D-Bestandsdaten einfach kopieren und in Inventor LT einfügen, um sie als Ausgangspunkt für neue Konstruktionen in 3D zu nutzen. Bei der Arbeit mit Inventor LT profitieren Sie von Ihren AutoCAD®-Kenntnissen und bereits getätigten Investitionen in 2D-Daten. Die AutoCAD Inventor LT Suite hat für jede Aufgabe das richtige Werkzeug parat.

### Beschleunigte, optimierte Bauteilkonstruktion in 3D

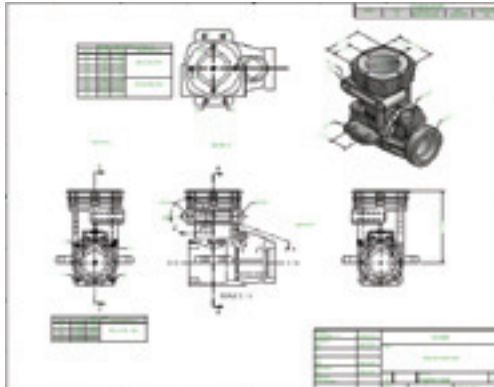
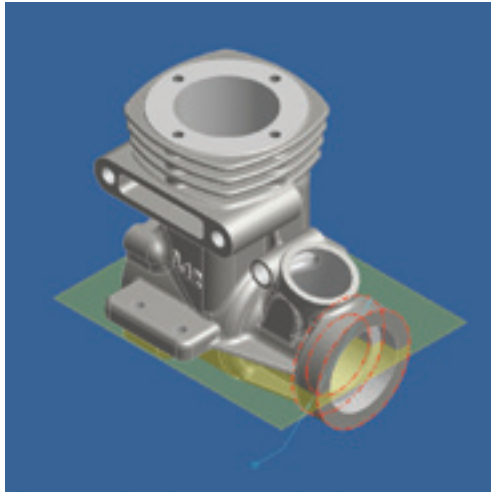
Dank leistungsstarker parametrischer Modellierung auf Bauteilebene bietet Autodesk Inventor LT alle Voraussetzungen für die mechanische 3D-Konstruktion. Auch komplexe Bauteile lassen sich im Handumdrehen realisieren. Die Erstellung von Fertigungszeichnungen wird erheblich beschleunigt, weil Sie die benötigten Bauteile mit Inventor LT in 3D modellieren können, statt sie manuell in 2D zu zeichnen. Bei Änderungen am 3D-Modell werden die mit Autodesk Inventor LT erstellten Zeichnungen automatisch aktualisiert. Und da auch AutoCAD LT Bestandteil der AutoCAD Inventor LT Suite ist, können Sie kleinere Änderungen an DWG-Zeichnungen mit den vertrauten 2D-Werkzeugen vornehmen.

### 2D- und 3D-Datenaustausch

Angesichts des steigenden Wettbewerbsdrucks ist 3D heute kein Kann mehr, sondern ein Muss. Fertigungsunternehmen müssen neben 2D-Zeichnungen auch 3D-Modelle verarbeiten und erstellen können. Die Suite ermöglicht den Austausch von 2D- und 3D-Konstruktionsdaten mit Kunden und Lieferanten – und das ganz ohne teure Konvertierungssoftware. Die Funktionen für Import, Erstellung, Bearbeitung und Export von 3D-Bauteilmodellen in gängigen Dateiformaten optimieren die Kommunikation im erweiterten Konstruktionsumfeld.

### Jetzt als kostengünstiges Gesamtpaket erhältlich

Die AutoCAD Inventor LT Suite erweitert Ihre 2D-Abläufe um 3D-Funktionalität, damit Sie sich mit Digital Prototyping Wettbewerbsvorteile sichern können. So sind Sie schon heute wirtschaftlich bestens aufgestellt und können sich auch in Zukunft auf die leistungsstarken Funktionen von Inventor und Digital Prototyping verlassen.



## Fünf gute Gründe für die Umstellung von AutoCAD LT auf die AutoCAD Inventor LT Suite

1. Beschleunigte, optimierte Bauteilkonstruktion in 3D
2. Raschere Erstellung und Aktualisierung von DWG-Zeichnungen
3. Arbeit mit 3D-Daten von Kunden und Zulieferern
4. Wiederverwendung von AutoCAD LT-Daten für 3D-Konstruktionen
5. Produktivitätssteigerung bei der Arbeit in 2D mit der neuesten Version von AutoCAD LT

Nähere Informationen finden Sie unter [www.autodesk.com/acadinventorltsuite](http://www.autodesk.com/acadinventorltsuite).

3D ist die Technologie der Zukunft. Warten Sie nicht länger, und profitieren Sie schon heute von den Vorteilen der Konstruktion in 3D. Die AutoCAD Inventor LT Suite vereint AutoCAD LT® und Inventor LT™ in einem kosteneffektiven Gesamtpaket, das Sie bei der bedarfsgerechten Erweiterung Ihrer AutoCAD-2D-Arbeitsabläufe um 3D-Funktionen für die mechanische Konstruktion unterstützt.

Dank der Autodesk Inventor-Funktionalität für die Konstruktion auf Bauteilebene können Sie mit Inventor LT nach und nach auf 3D umsteigen und sich mit Digital Prototyping Wettbewerbsvorteile sichern. So sind Sie schon heute wirtschaftlich bestens aufgestellt und können sich auch in Zukunft auf die leistungsstarken Funktionen von Inventor und Digital Prototyping verlassen.

## In der AutoCAD Inventor LT Suite enthaltene Zusatzprodukte



### SketchBook Designer

Erstellen Sie Konzeptstudien und Illustrationen in brillanter Qualität mit Autodesk® SketchBook® Designer. In Ergänzung zu den leistungsstarken Skizzierfunktionen, die professionelle Anwender an Autodesk SketchBook schätzen, bietet SketchBook Designer einen hybriden, halb vektor-, halb zeichnungs-basierten Arbeitsablauf zur Illustration und grafischen Kommunikation von Entwurfsplanungen. In der intuitiven Kreativ-Umgebung können auch Einsteiger innerhalb weniger Minuten produktiv arbeiten.

SketchBook Designer eignet sich insbesondere für folgende Aufgaben:

- Rasches Darstellen von Konzeptideen
- Professionelle Illustration für Konstruktion und Planung
- Bearbeiten und Zusammensetzen von Bildern für ein rasches Durchspielen von Varianten bei der Ideenentwicklung oder bei Konzeptüberprüfungen

### Autodesk Inventor Fusion

Autodesk® Inventor® Fusion ist eine 3D-Modellierungssoftware, die dank intuitiver Direktbearbeitung mit einer konkurrenzlosen Benutzerfreundlichkeit aufwarten kann. Durch die Unterstützung für direkte und parametrische Vorgehensweisen vereint Inventor Fusion das jeweils Beste aus beiden Technologien. Konstrukteure können komplexe Formen völlig flexibel prüfen und bearbeiten; die zugrunde liegende parametrische Historie bleibt hiervon unberührt. So lassen sich 3D-Modelle aus nahezu allen Quellen in Inventor Fusion öffnen, bearbeiten und in eigene Konstruktionen einbinden.



# Digital Prototyping für die Fertigungsindustrie

Autodesk ist ein führender Anbieter von Konstruktionssoftware, der Unternehmen Werkzeuge zur Verfügung stellt, mit denen sie ihre Ideen noch vor der Realisierung erlebbar machen können. Mit leistungsstarker Technologie für die Erstellung virtueller Prototypen revolutioniert und optimiert Autodesk den Konstruktionsprozess in Mechanik und Maschinenbau. Die innovative Lösung zeichnet sich vor allem durch ihre einzigartige Skalierbarkeit, Kompatibilität und Kosteneffizienz aus. Die unkomplizierte Integration in vorhandene Prozesse ermöglicht es Fertigungsunternehmen jeder Größenordnung, von den Vorteilen der digitalen Produktentwicklung zu profitieren, und ebnet den Weg für den Einsatz eines zentralen, abteilungsübergreifenden digitalen Modells.

Weiteres Informationsmaterial zu den Autodesk-Produkten und die Adresse eines Fachhändlers in Ihrer Nähe bekommen Sie über die Autodesk-Infoline unter:  
0049 / (0)180 - 5 22 59 59\*

\* 14 Cent/Min. aus dem dt. Festnetz,  
42 Cent/Min. aus dt. Mobilfunknetzen.  
Bei internationalen Gesprächen fallen die üblichen Auslandsgebühren an.

Oder besuchen Sie uns im Internet unter  
[www.autodesk.de](http://www.autodesk.de)

[www.bsa.org](http://www.bsa.org)



Zeigen Sie Software-Piraterie unter  
0049 / (0)180 - 5 22 59 59\* an.

**Autodesk®**

**Autodesk GmbH**  
Aidenbachstraße 56  
D-81379 München

**Autodesk Ges.m.b.H**  
Dr.-Schauer-Straße 26  
A-4600 Wels

**Autodesk S.A.**  
Puits-Godet 6  
CH-2002 Neuchâtel

## Weitere Informationen

Wenden Sie sich mit Ihren Fragen an unsere Fachhändler, die Ihnen mit hervorragendem Produktwissen, umfassenden Branchenkenntnissen und weiteren, über den reinen Software-Verkauf hinausgehenden Leistungen zur Seite stehen. Die Lizenz für Autodesk Inventor können Sie über einen Autodesk-Fachhändler beziehen. Unter [www.autodesk.de/haendler](http://www.autodesk.de/haendler) finden Sie einen Fachhändler in Ihrer Nähe.

## Autodesk Education

Autodesk bietet eine breite Auswahl an Materialien und Ressourcen, um Studierende auf eine erfolgreiche Laufbahn in Konstruktion und Planung vorzubereiten. Für Dozenten stehen Software und Begleitmaterial sowie Unterrichtsmaterialien bereit. Studierende erhalten Zugang zu kostenloser\* Software, Schulungsvideos, Design- und Konstruktionswettbewerben sowie berufsbezogenen Ressourcen. Alle Anwender können vom Know-how der Experten in den Autodesk Authorized Training Centers (ATC®) profitieren und ihre Kenntnisse im Rahmen einer Autodesk-Zertifizierung unter Beweis stellen. Weitere Informationen erhalten Sie unter [www.autodesk.de/education](http://www.autodesk.de/education).

## Autodesk Subscription (Servicevertrag)

Autodesk Inventor ist auch mit Subscription erhältlich. Mit Autodesk® Subscription profitieren Sie von leistungsstarken Cloud-basierten Services, Upgrades auf die jeweils neuesten Softwareversionen, technischem Online-Support und flexiblen Lizenzoptionen.\*\* Weitere Informationen erhalten Sie unter [www.autodesk.de/subscription](http://www.autodesk.de/subscription).

\*Kostenlose Produkte unterliegen den Bedingungen des Lizenzvertrags für Endkunden, der beim Download der Software mit auf den Rechner geladen wird.

\*\*Die Subscription-Leistungen sind nicht für alle Produkte in allen Regionen erhältlich. Weitere Informationen erhalten Sie bei Ihrem Autodesk-Fachhändler oder einem Mitarbeiter von Autodesk.

Abbildung mit freundlicher Genehmigung von Brimrock Group Inc. und Mechanix Design Solutions Inc.

Autodesk, AutoCAD, ATC, Autodesk Inventor, DWG, Inventor, Moldflow und Revit sind entweder eingetragene Marken oder Marken von Autodesk, Inc. und/oder ihren Tochtergesellschaften bzw. verbundenen Unternehmen in den USA und/oder anderen Ländern. Alle anderen Marken, Produktnamen und Kennzeichen sind Eigentum der jeweiligen Inhaber. Autodesk behält sich vor, Produkt- und Service-Angebote sowie Spezifikationen und Preise jederzeit ohne Vorankündigung zu ändern. Alle Angaben ohne Gewähr. © 2012 Autodesk, Inc. Alle Rechte vorbehalten.